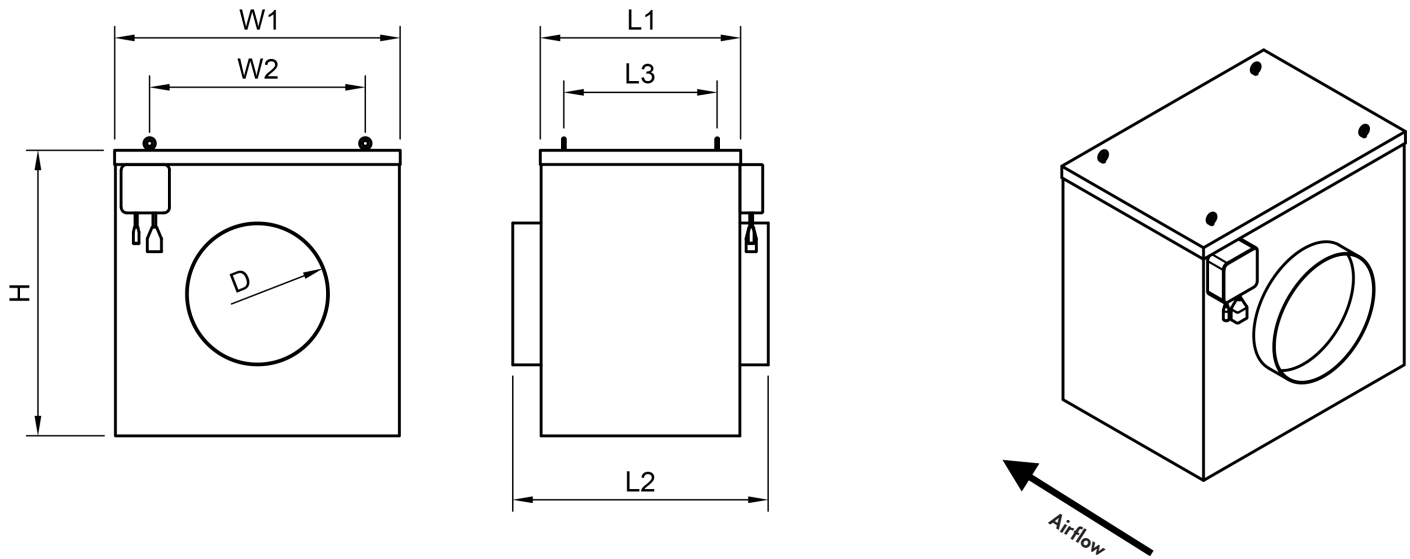


DATASHEET

EC Silent Box, ZIEHL ABEGG



SPECIFICATIONS

EC ZA Box Max. m3/h	3500m3/h	5500m3/h	7300m3/h	11400m3/h
Product code	ART-SB07_ZA	ART-SB09_ZA	ART-SB10_ZA	ART-SB11_ZA
Fan manufacturer	Ziehl-Abegg	Ziehl-Abegg	Ziehl-Abegg	Ziehl-Abegg
Fan model	GR25I-6ID.BD.CR	GR31I-ZID.DC.CR	GR31I-ZID.DC.CR	GR40I-ZID.GG.CR
VAC	1~200-277	1~200-277	3~380-480	3~380-480
W/A	780 / 2.9	1320 / 6.6	3000 / 4.8	3700 / 5.8
Max. Pa	1200	1200	2125	1600
Connection in mm (D)	315	400	400	500
Dimensions in mm				
L1	385	603	603	655
L2	485	735	735	785
W1	565	603	603	803
H	565	603	603	805
Hanging points M6 in mm				
L3	280	500	500	N.A
W2	460	500	500	
Material Housing Impeller	Steel ZAmid	Steel ZAmid	Steel ZAmid	Steel ZAmid
Weight in kg	27.6	44	47	50.6
Noise Isolation (Silent Box only)	Basotect® G+	Basotect® G+	Basotect® G+	Basotect® G+
Weight in kg (Silent Box)	28.1	44.5	47.5	51.3
ErP directive overall efficiency:				
Actual	85.70%	81.20%	79.20%	77.30%
Request 2015	62.00%	62.00%	62.00%	62.00%

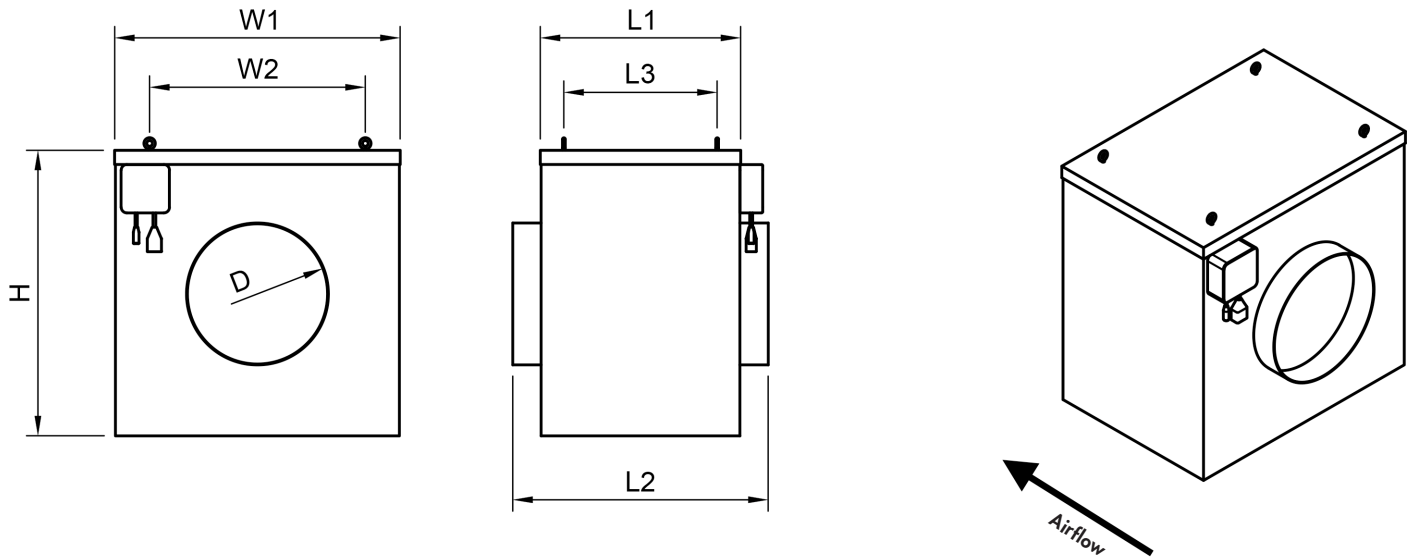
ENERGY EFFICIENCY

Our motors with modern EC-technology reach excellent efficiencies and save up to 50% energy compared to conventional motor technology.

The slightly higher investment costs compared to conventional motors usually pay for themselves within a very short operating time thanks to lower energy consumption and lower installation costs.

DATASHEET

EC Power Box, ebm-papst



SPECIFICATIONS

EC EBM Box Max. m3/h	280m3/h	500m3/h	750m3/h	1000m3/h	1250m3/h	3500m3/h	5000m3/h	7000m3/h	11000m3/h	11800m3/h (PB only)	
Product code	ART-PB01	ART-PB13	ART-PB02	ART-PB03	ART-PB05	ART-PB07	ART-PB09	ART-PB10	ART-PB11	ART-PB12	
Fan manufacturer	EBM-Papst	EBM-Papst	EBM-Papst	EBM-Papst	EBM-Papst	EBM-Papst	EBM-Papst	EBM-Papst	EBM-Papst	EBM-Papst	
Fan model	K3G133- RA01-03	K3G160- RB31-03	K3G190- RC05-03	K3G190- RD45-03	K3G220- RD53-03	K3G280- RR03-H2	K3G310- PT08-J2	K3G310- PV69-83	K3G400- PA27-71	K3G500- PB33-01	
VAC	1~200-240	1~200-277	1~200-277	1~200-277	1~200-277	1~200-277	3~380-480	3~380-480	3~380-480	3~380-480	
W/A	27 / 0.27	85 / 0.75	83 / 0.75	169 / 1.35	168 / 1.4	500 / 2.2	1230 / 1.9	3050 / 4.7	3350 / 5.2	5700 / 9	
Max. Pa	450	820	620	1200	980	950	1200	2125	1600	1800	
Connection in mm (D)	125	160	200	200	250	315	400	400	500	selection	
Dimensions in mm	L1 L2 W1 H	203 280 273 328	238 350 328 328	273 353 383 383	273 353 383 383	350 450 505 502	385 485 565 565	603 735 603 603	603 735 603 603	655 785 803 805	1000 1098 880 880
Hanging points M6 in mm	L3 W2	100 170	135 225	170 280	170 280	270 380	280 460	500 500	500 500	N.A N.A	
Material Housing Impeller	Steel Polyamid	Steel Polyamid	Steel Polyamid	Steel Polyamid	Steel Polyamid	Steel Polyamid	Steel Aluminium	Steel Aluminium	Steel Aluminium	Steel Aluminium	
Weight in kg	4	6.2	7	7.3	11.2	25.7	40	42.5	69	123	
Noise Isolation (Silent Box only)	Basotect® G+	Basotect® G+	Basotect® G+	Basotect® G+	Basotect® G+	Basotect® G+	Basotect® G+	Basotect® G+	Basotect® G+		
Weight in kg (Silent Box)	4.1	6.3	7.15	7.35	11.4	25.4	40.5	43	69.7		
ErP directive overall efficiency:											
Actual	ERP-Ready	ERP-Ready	ERP-Ready	74.90%	75.50%	80.90%	76.40%	65.40%	74.40%	71.70%	
Request 2015				62.00%	62.00%	62.00%	62.00%	62.00%	62.00%	62.00%	

ENERGY EFFICIENCY

Our motors with modern EC-technology reach excellent efficiencies and save up to 50% energy compared to conventional motor technology.

The slightly higher investment costs compared to conventional motors usually pay for themselves within a very short operating time thanks to lower energy consumption and lower installation costs.



K3G190-RC05-03

EC-Radialmodul - RadiCal®

rückwärts gekrümmt, einseitig saugend
mit Gehäuse



ebm-papst Mulfingen GmbH & Co. KG

Bachmühle 2 · D-74673 Mulfingen

Phone +49 7938 81-0

Fax +49 7938 81-110

info1@de.ebmpapst.com

www.ebmpapst.com

Kommanditgesellschaft · Sitz Mulfingen
Amtsgericht Stuttgart · HRA 590344

Komplementär Elektrobau Mulfingen GmbH · Sitz Mulfingen
Amtsgericht Stuttgart · HRB 590142

Nenndaten

Typ	K3G190-RC05-03	
Motor	M3G055-BI	
Phase		1~
Nennspannung	VAC	230
Nennspannungsbereich	VAC	200 .. 240
Frequenz	Hz	50/60
Art der Datenfestlegung		mb
Drehzahl	min ⁻¹	3200
Leistungsaufnahme	W	83
Stromaufnahme	A	0,75
Min. Umgebungstemperatur	°C	-25
Max. Umgebungstemperatur	°C	60

mb = Max. Belastung · mw = Max. Wirkungsgrad · fb = Freiblasend · kv = Kundenvorgabe · kg = Kundengerät
Änderungen vorbehalten



K3G190-RC05-03

EC-Radialmodul - RadiCal®

rückwärts gekrümmt, einseitig saugend
mit Gehäuse

Technische Beschreibung

Masse	1,5 kg
Baugröße	190 mm
Oberfläche Rotor	Dickschicht passiviert
Material Elektronikgehäuse	Aluminium Druckguss
Material Laufrad	Kunststoff PA
Material Gehäuse	Kunststoff PA
Schaufelanzahl	7
Drehrichtung	Rechts auf den Rotor gesehen
Schutzart	IP 54
Isolationsklasse	"B"
Zul. Umgebungstemp. Motor max. (Transport/Lagerung)	+ 80 °C
Zul. Umgebungstemp. Motor min. (Transport/Lagerung)	- 40 °C
Einbaulage	Beliebig
Kondenswasser-bohrungen	Keine, offener Rotor
Betriebsart	S1
Lagerung Motor	Kugellager
Technische Ausstattung	<ul style="list-style-type: none">- Ausgang 10 VDC, max. 1,1 mA- Drehzahlausgang- Motorstrombegrenzung- Sanftanlauf- Steuereingang 0-10 VDC / PWM- Steuerschnittstelle mit sicher vom Netz getrenntem SELV Potential- Übertemperaturschutz Elektronik / Motor
EMV Störfestigkeit	Gemäß EN 61000-6-2 (Industriebereich)
EMV Netzurückwirkungen	Gemäß EN 61000-3-2/3
EMV Störaussendung	Gemäß EN 55022 (Klasse B, Haushaltsbereich), in der Anwendung kann, bedingt durch die Einbauverhältnisse eine ferritische Bedämpfung in der Anschlussleitung erforderlich sein.
Berührungsstrom nach IEC 60990 (Messschaltung Bild 4, TN System)	<= 3,5 mA
Motorschutz	Blockierschutz
Kabelausführung	Variabel
Schutzklasse	I (wenn Schutzleiter kundenseitig angeschlossen ist)
Normkonformität	EN 60335-1
Zulassung	CCC; EAC

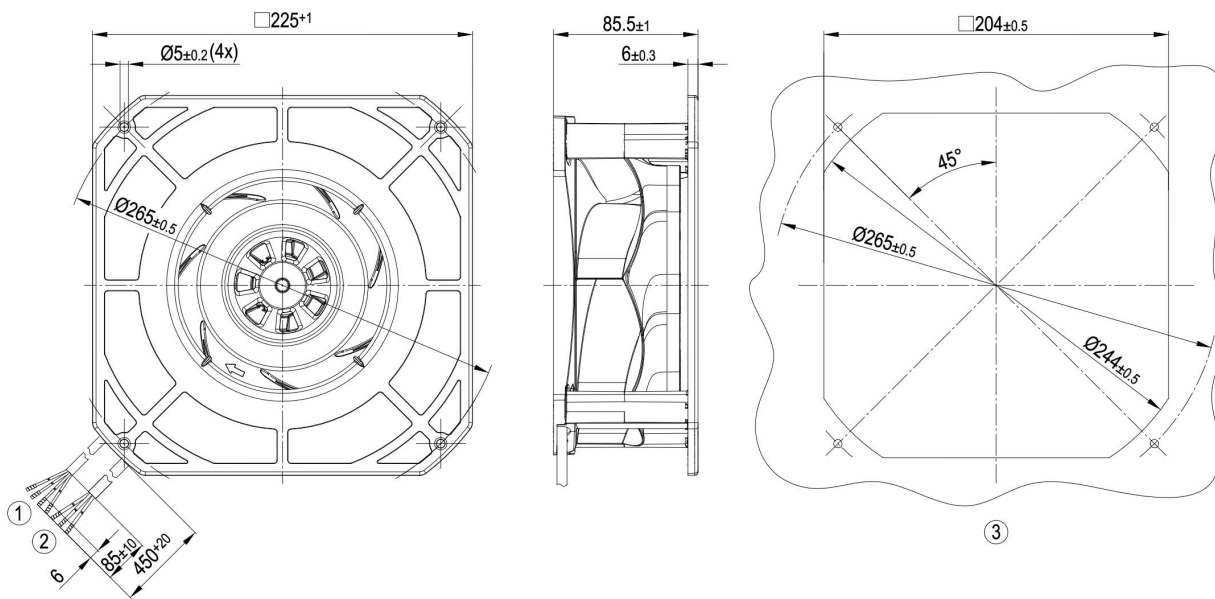


K3G190-RC05-03

EC-Radialmodul - RadiCal®

rückwärts gekrümmt, einseitig saugend
mit Gehäuse

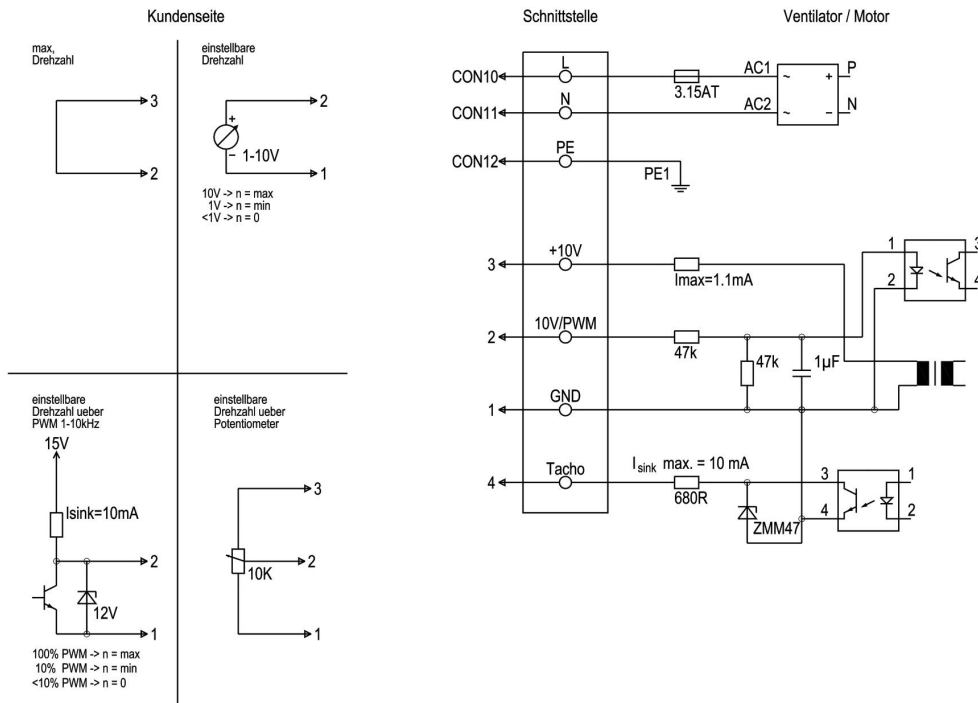
Produktzeichnung



1	Anschlussleitung PVC AWG22, 4x Aderendkrallen angeschlagen
2	Anschlussleitung PVC AWG20, 3x Aderendkrallen angeschlagen
3	Montagemaße



Anschlussbild



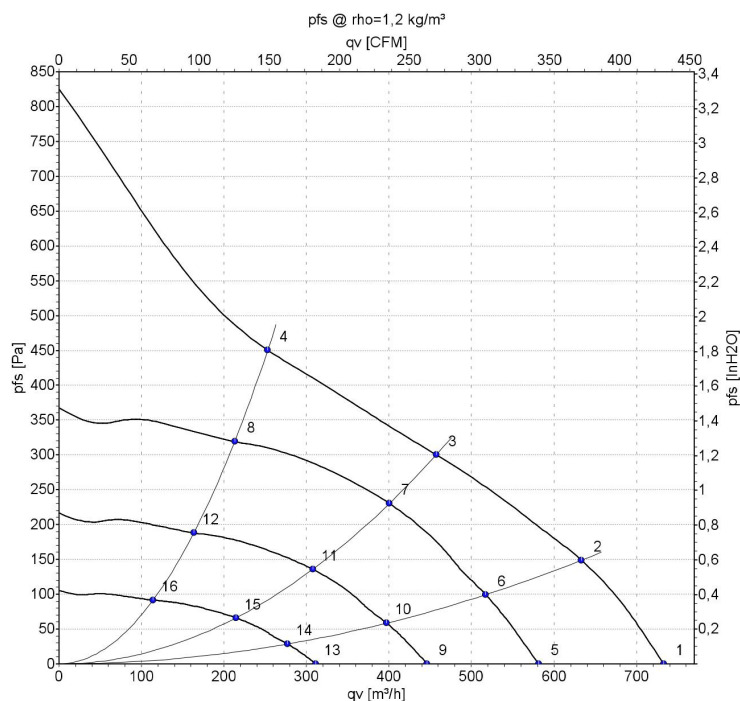
Nr.	Anschl.	Bezeichnung	Farbe	Funktion / Belegung
	CON10	L	schwarz	Spannungsversorgung 230VAC, 50- 60Hz, Spannungsbereich siehe Typenschild
	CON11	N	blau	Neutralleiter
	CON12	PE	grün/gelb	Schutzleiter
	1	GND	blau	GND- Anschluss der Steuerschnittstelle
	2	0- 10V PWM	gelb	Steuereingang 0- 10V oder PWM, galvanisch getrennt
	3	10V/ max 1.1mA	rot	Spannungsausgang 10 V / 1,1 mA, galvanisch getrennt, nicht kurzschlussfest
	4	Tach	weiß	Drehzahlausgang: Open Collector, 1 Impuls pro Umdrehung, galv. getrennt, Isink max = 10 mA

K3G190-RC05-03

EC-Radialmodul - RadiCal®

rückwärts gekrümmt, einseitig saugend
mit Gehäuse

Kennlinien: Luftleistung 50 Hz



Messung: LU-152954

Luftleistung gemessen nach ISO 5801
Installationskategorie A. Den genauen
Messaufbau erfragen Sie bitte bei ebm-
papst. Saugseitige Geräuschpegel: LwA
nach ISO 13347 / LpA mit 1 m Abstand auf
Ventilatorachse gemessen. Die Angaben
gelten nur unter den angegebenen
Messbedingungen und können sich durch
Einbaubedingungen verändern. Bei
Abweichungen zum Normaufbau sind die
Kennwerte im eingebauten Zustand zu
überprüfen.

Messwerte

	U	f	n	P _{ed}	I	qv	p _{fs}
	V	Hz	min ⁻¹	W	A	m ³ /h	Pa
1	230	50	3530	83	0,75	735	0
2	230	50	3430	83	0,75	635	150
3	230	50	3200	83	0,75	455	300
4	230	50	3325	83	0,75	255	450
5	230	50	2800	49	0,45	580	0
6	230	50	2800	52	0,47	515	100
7	230	50	2800	57	0,52	400	230
8	230	50	2800	53	0,49	215	319
9	230	50	2150	24	0,25	445	0
10	230	50	2150	26	0,25	395	59
11	230	50	2150	28	0,28	310	136
12	230	50	2150	26	0,27	165	188
13	230	50	1500	10,0	0,10	310	0
14	230	50	1500	11	0,11	275	29
15	230	50	1500	12	0,12	215	66
16	230	50	1500	11	0,12	115	91

U = Versorgungsspannung · f = Frequenz · n = Drehzahl · P_{ed} = Leistungsaufnahme · I = Stromaufnahme · qv = Volumenstrom · p_s = Druckerhöhung

