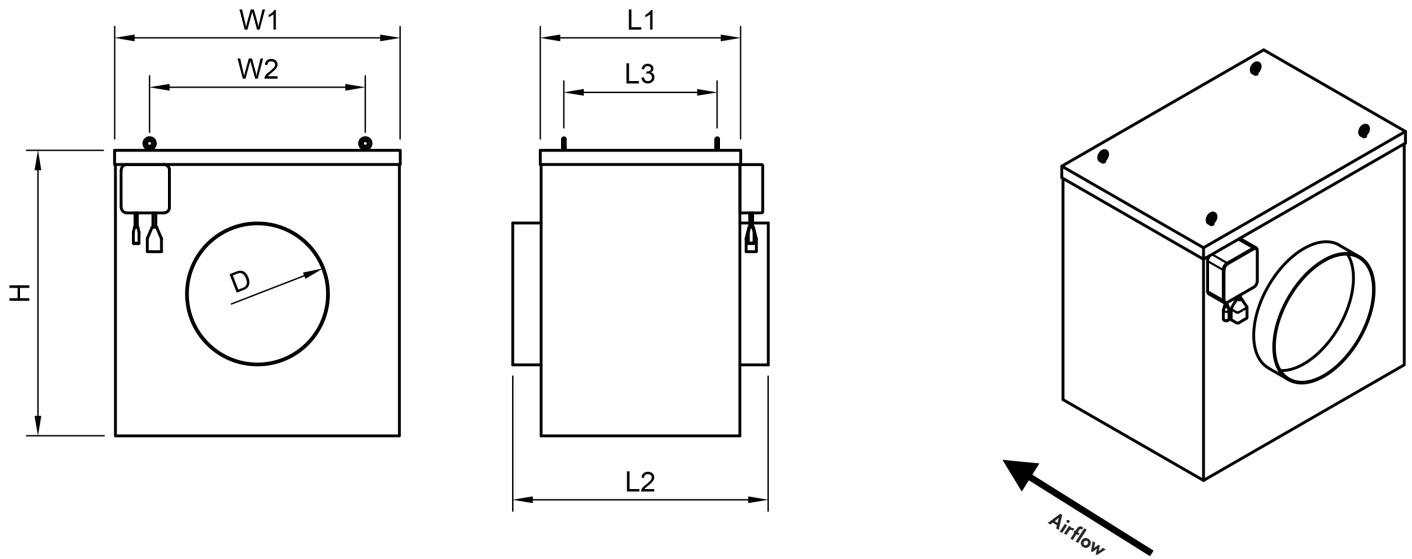


DATASHEET

EC Silent Box, ZIEHL ABEGG



SPECIFICATIONS

EC ZA Box Max. m3/h	3500m3/h	5500m3/h	7300m3/h	11400m3/h
Product code	ART-SB07_ZA	ART-SB09_ZA	ART-SB10_ZA	ART-SB11_ZA
Fan manufacturer	Ziehl-Abegg	Ziehl-Abegg	Ziehl-Abegg	Ziehl-Abegg
Fan model	GR25I-6ID.BD.CR	GR31I-ZID.DC.CR	GR31I-ZID.DC.CR	GR40I-ZID.GG.CR
VAC	1~200-277	1~200-277	3~380-480	3~380-480
W/A	780 / 2.9	1320 / 6.6	3000 / 4.8	3700 / 5.8
Max. Pa	1200	1200	2125	1600
Connection in mm (D)	315	400	400	500
Dimensions in mm				
L1	385	603	603	655
L2	485	735	735	785
W1	565	603	603	803
H	565	603	603	805
Hanging points M6 in mm				
L3	280	500	500	N.A
W2	460	500	500	
Material Housing Impeller	Steel ZAmid	Steel ZAmid	Steel ZAmid	Steel ZAmid
Weight in kg	27.6	44	47	50.6
Noise Isolation (Silent Box only)	Basotect® G+	Basotect® G+	Basotect® G+	Basotect® G+
Weight in kg (Silent Box)	28.1	44.5	47.5	51.3
ErP directive overall efficiency:				
Actual	85.70%	81.20%	79.20%	77.30%
Request 2015	62.00%	62.00%	62.00%	62.00%

ENERGY EFFICIENCY

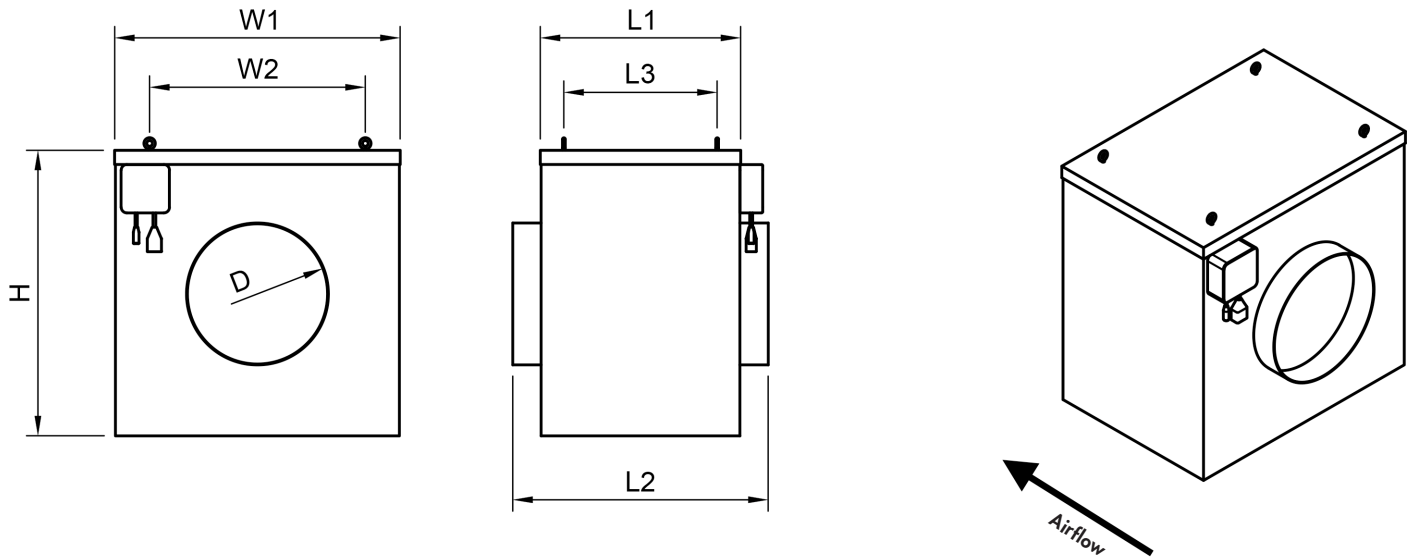
Our motors with modern EC-technology reach excellent efficiencies and save up to 50% energy compared to conventional motor technology.

The slightly higher investment costs compared to conventional motors usually pay for themselves within a very short operating time thanks to lower energy consumption and lower installation costs.



DATASHEET

EC Power Box, ebm-papst



SPECIFICATIONS

EC EBM Box Max. m3/h	280m3/h	500m3/h	750m3/h	1000m3/h	1250m3/h	3500m3/h	5000m3/h	7000m3/h	11000m3/h	11800m3/h (PB only)	
Product code	ART-PB01	ART-PB13	ART-PB02	ART-PB03	ART-PB05	ART-PB07	ART-PB09	ART-PB10	ART-PB11	ART-PB12	
Fan manufacturer	EBM-Papst	EBM-Papst	EBM-Papst	EBM-Papst	EBM-Papst	EBM-Papst	EBM-Papst	EBM-Papst	EBM-Papst	EBM-Papst	
Fan model	K3G133- RA01-03	K3G160- RB31-03	K3G190- RC05-03	K3G190- RD45-03	K3G220- RD53-03	K3G280- RR03-H2	K3G310- PT08-J2	K3G310- PV69-83	K3G400- PA27-71	K3G500- PB33-01	
VAC	1~200-240	1~200-277	1~200-277	1~200-277	1~200-277	1~200-277	3~380-480	3~380-480	3~380-480	3~380-480	
W/A	27 / 0.27	85 / 0.75	83 / 0.75	169 / 1.35	168 / 1.4	500 / 2.2	1230 / 1.9	3050 / 4.7	3350 / 5.2	5700 / 9	
Max. Pa	450	820	620	1200	980	950	1200	2125	1600	1800	
Connection in mm (D)	125	160	200	200	250	315	400	400	500	selection	
Dimensions in mm	L1 L2 W1 H	203 280 273 328	238 350 328 328	273 353 383 383	273 353 383 383	350 450 505 502	385 485 565 565	603 735 603 603	603 735 603 603	655 785 803 805	1000 1098 880 880
Hanging points M6 in mm	L3 W2	100 170	135 225	170 280	170 280	270 380	280 460	500 500	500 500	N.A N.A	
Material Housing Impeller	Steel Polyamid	Steel Polyamid	Steel Polyamid	Steel Polyamid	Steel Polyamid	Steel Polyamid	Steel Aluminium	Steel Aluminium	Steel Aluminium	Steel Aluminium	
Weight in kg	4	6.2	7	7.3	11.2	25.7	40	42.5	69	123	
Noise Isolation (Silent Box only)	Basotect® G+	Basotect® G+	Basotect® G+	Basotect® G+	Basotect® G+	Basotect® G+	Basotect® G+	Basotect® G+	Basotect® G+		
Weight in kg (Silent Box)	4.1	6.3	7.15	7.35	11.4	25.4	40.5	43	69.7		
ErP directive overall efficiency:											
Actual	ERP-Ready	ERP-Ready	ERP-Ready	74.90%	75.50%	80.90%	76.40%	65.40%	74.40%	71.70%	
Request 2015				62.00%	62.00%	62.00%	62.00%	62.00%	62.00%	62.00%	

ENERGY EFFICIENCY

Our motors with modern EC-technology reach excellent efficiencies and save up to 50% energy compared to conventional motor technology.

The slightly higher investment costs compared to conventional motors usually pay for themselves within a very short operating time thanks to lower energy consumption and lower installation costs.



rückwärts gekrümmt, einseitig saugend
mit Tragspinne

ebm-papst Mulfingen GmbH & Co. KG

Bachmühle 2 · D-74673 Mulfingen

Phone +49 7938 81-0

Fax +49 7938 81-110

info1@de.ebmpapst.com

www.ebmpapst.com

Kommanditgesellschaft · Sitz Mulfingen
Amtsgericht Stuttgart · HRA 590344Komplementär Elektrobau Mulfingen GmbH · Sitz Mulfingen
Amtsgericht Stuttgart · HRB 590142**Nenndaten**

Typ	K3G400-PA27-71	
Motor	M3G150-FF	
Phase		3~
Nennspannung	VAC	400
Nennspannungsbereich	VAC	380 .. 480
Frequenz	Hz	50/60
Art der Datenfestlegung		mb
Drehzahl	min ⁻¹	2750
Leistungsaufnahme	W	3350
Stromaufnahme	A	5,2
Min. Umgebungstemperatur	°C	-25
Max. Umgebungstemperatur	°C	60

mb = Max. Belastung · mw = Max. Wirkungsgrad · fb = Freiblasend · kv = Kundenvorgabe · kg = Kundengerät
Änderungen vorbehalten

Daten gemäß ErP-Richtlinie

		Ist	Vorgabe 2015
01 Gesamtwirkungsgrad η_{es}	%	69,4	57
02 Installationskategorie		A	
03 Effizienzklasse		Statisch	
04 Effizienzklasse N		74,4	62
05 Drehzahlregelung		Ja	

Datenfestlegung im optimalen Wirkungsgrad.
Die Ermittlung der ErP-Daten erfolgt mit einer Motor-Laufrad-Kombination in einem standardisierten Messaufbau.

09 Leistungsaufnahme P_{ed}	kW	3,31
09 Volumenstrom q_v	m ³ /h	6755
09 Druckerhöhung p_{fs}	Pa	1175
10 Drehzahl n	min ⁻¹	2750
11 Spezifisches Verhältnis*		1,01

* Spezifisches Verhältnis = $1 + p_{fs} / 100\,000\text{ Pa}$

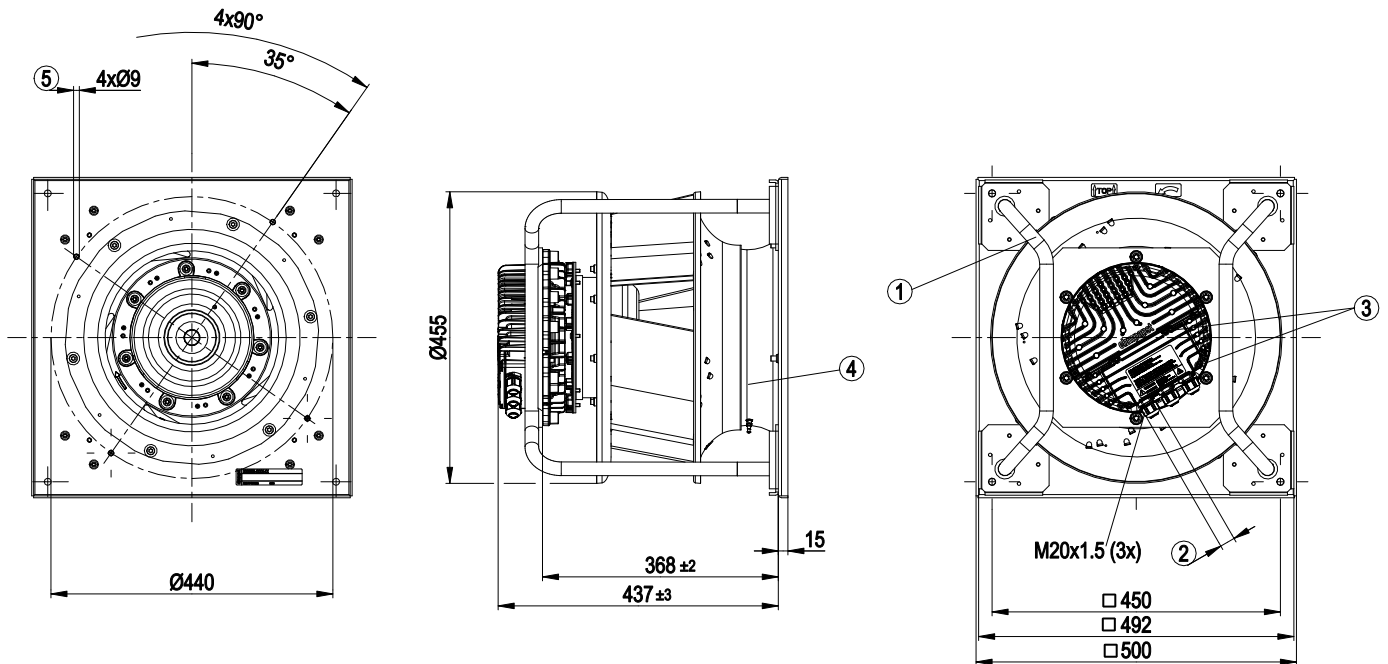
LU-176800



Technische Beschreibung

Masse	32 kg
Baugröße	400 mm
Oberfläche Rotor	Schwarz lackiert
Material Elektronikgehäuse	Aluminium Druckguss
Material Laufrad	Aluminiumblech
Material Tragplatte	Stahlblech, verzinkt
Material Tragspinne	Stahl, schwarz lackiert
Material Einlassdüse	Stahlblech, verzinkt
Schaufelanzahl	5
Drehrichtung	Rechts auf den Rotor gesehen
Schutzart	IP 55
Isolationsklasse	"F"
Feuchte- (F) / Umweltschutzklasse (H)	H1
Zul. Umgebungstemp. Motor max. (Transport/Lagerung)	+80 °C
Zul. Umgebungstemp. Motor min. (Transport/Lagerung)	-40 °C
Einbaulage	Siehe Produktzeichnung
Kondenswasser-bohrungen	Rotorseitig
Betriebsart	S1
Lagerung Motor	Kugellager
Technische Ausstattung	<ul style="list-style-type: none"> - Ausgang 10 VDC, max. 10 mA - Betriebs- und Störmeldung - Externer 24 V Eingang (Parametrierung) - Externer Freigabeeingang - Fehlermelderelais - Integrierter PID-Regler - Motorstrombegrenzung - PFC, passiv - RS485 MODBUS-RTU - Sanftanlauf - Steuereingang 0-10 VDC / PWM - Steuerschnittstelle mit sicher vom Netz getrenntem SELV Potential - Übertemperaturschutz Elektronik / Motor - Unterspannungs- / Phasenausfallerkennung
Berührungsstrom nach IEC 60990 (Messschaltung Bild 4, TN System)	<= 3,5 mA
Elektrischer Anschluss	Über Klemmkasten
Motorschutz	Verpol- und Blockierschutz
Schutzklasse	I (wenn Schutzleiter kundenseitig angeschlossen ist)
Normkonformität	EN 61800-5-1; CE
Zulassung	EAC

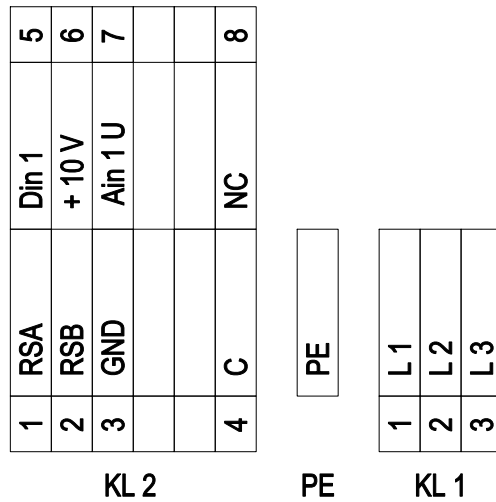
Produktzeichnung



1	Einbaulage: Welle horizontal (Tragstreben gemäß Ansicht nur senkrecht einbauen!) oder Rotor unten, Rotor oben auf Anfrage
2	Kabeldurchmesser min. 4 mm, max. 10 mm, Anzugsmoment $4 \pm 0,6$ Nm
3	Anzugsmoment $3,5 \pm 0,5$ Nm
4	Einströmdüse mit Druckentnahmestutzen (k-Wert: 188)
5	Befestigungsbohrungen für Flowgrid

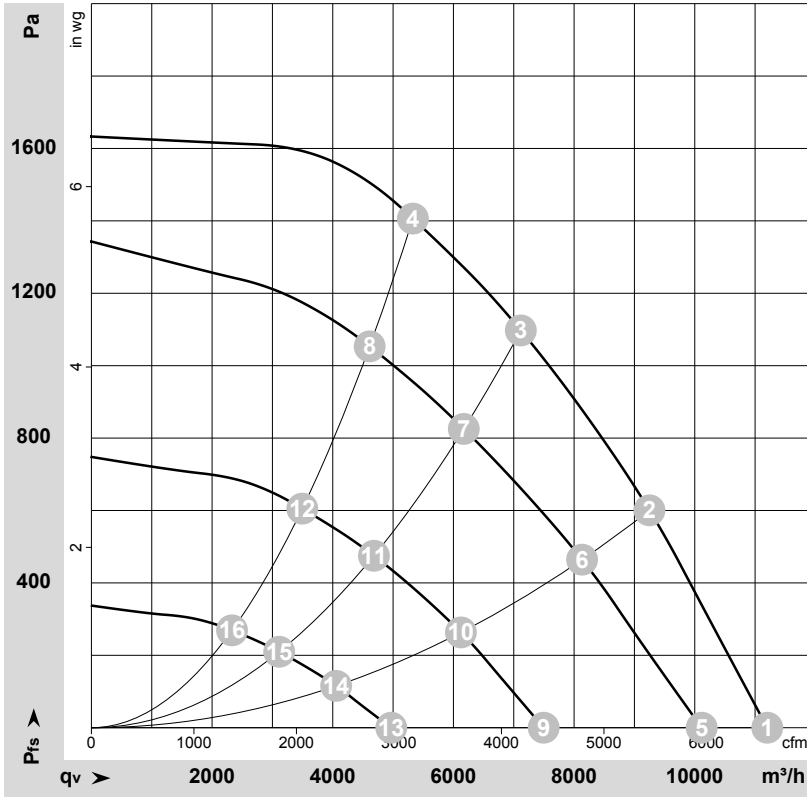
rückwärts gekrümmt, einseitig saugend
mit Tragspinne

Anschlussbild



Nr.	Anschl.	Bezeichnung	Funktion / Belegung
KL 1	1	L1	Netzanschluss, Versorgungsspannung 3~380-480 VAC; 50/60 Hz
KL 1	2	L2	Netzanschluss, Versorgungsspannung 3~380-480 VAC; 50/60 Hz
KL 1	3	L3	Netzanschluss, Versorgungsspannung 3~380-480 VAC; 50/60 Hz
PE		PE	Erdanschluss, PE Anschluss
KL 2	1	RSA	Busanschluss RS485, RSA, MODBUS RTU; SELV
KL 2	2	RSB	Busanschluss RS485, RSB, MODBUS RTU; SELV
KL 2	3	GND	Bezugsmasse für Steuerschnittstelle; SELV
KL 2	4	C	Statusrelais; Potentialfreier Statusmeldekontakt; Wechselkontakt; gemeinsamer Anschluss; Kontaktbelastbarkeit 250 VAC / 2 A (AC1)
KL 2	5	Din1	Digitaleingang 1 Freigabe der Elektronik, Freigabe: Pin offen oder angelegte Spannung 5-50 VDC Sperrern: Brücke nach GND oder angelegte Spg <1 VDC Reset-Funktion: Auslösung eines Software-Reset nach einem Pegelwechsel auf <1 V; SELV
KL 2	6	+ 10 V	Festspannungsausgang 10 VDC, +10 V +/-3 %, max. 10 mA, dauerkurzschlussfest, Versorgungsspannung für ext. Geräte (z. B. Poti); SELV Alternativ: +24V DC-Eingang für Parametrisierung über MODBUS ohne Netzspannung
KL 2	7	Ain1 U	Analogeingang 1 (Sollwert) 0-10 V, Ri = 100 kΩ, Kennlinie parametrierbar; SELV
KL 2	8	NC	Statusrelais, Potentialfreier Statusmeldekontakt; Öffner bei Fehler

Kennlinien: Luftleistung 50 Hz



$\rho = 1,15 \text{ kg/m}^3 \pm 2 \%$

Messung: LU-176800-1

Luftleistung gemessen nach ISO 5801
Installationskategorie A. Den genauen
Messaufbau erfragen Sie bitte bei ebm-
papst. Saugseitige Geräuschpegel: LwA
nach ISO 13347 / LpA mit 1 m Abstand auf
Ventilatorachse gemessen. Die Angaben
gelten nur unter den angegebenen
Messbedingungen und können sich durch
Einbaubedingungen verändern. Bei
Abweichungen zum Normaufbau sind die
Kennwerte im eingebauten Zustand zu
überprüfen.

Messwerte

	U	f	n	P _{ed}	I	LpA _{in}	LwA _{in}	LwA _{out}	q _v	P _{fs}	q _v	P _{fs}
	V	Hz	min ⁻¹	W	A	dB(A)	dB(A)	dB(A)	m ³ /h	Pa	cfm	inH ₂ O
1	400	50	2750	1846	2,90	93	100	101	11200	0	6595	0,00
2	400	50	2750	2827	4,35	83	90	94	9250	600	5445	2,41
3	400	50	2750	3289	5,04	78	85	93	7115	1100	4190	4,42
4	400	50	2750	3350	5,20	79	86	93	5330	1400	3135	5,62
5	400	50	2490	1389	2,24	89	96	97	10115	0	5955	0,00
6	400	50	2415	1940	3,04	80	87	91	8130	469	4785	1,88
7	400	50	2385	2162	3,37	74	82	89	6170	826	3635	3,32
8	400	50	2380	2179	3,39	76	83	89	4610	1054	2715	4,23
9	400	50	1850	619	1,20	80	87	89	7495	0	4410	0,00
10	400	50	1820	869	1,52	71	80	84	6125	265	3605	1,06
11	400	50	1805	977	1,66	68	77	82	4680	475	2755	1,91
12	400	50	1805	982	1,67	69	78	83	3495	605	2060	2,43
13	400	50	1240	227	0,61	69	77	78	4970	0	2925	0,00
14	400	50	1215	298	0,73	60	69	73	4055	117	2390	0,47
15	400	50	1205	330	0,78	58	66	71	3110	210	1830	0,84
16	400	50	1205	332	0,79	59	66	72	2330	269	1370	1,08

U = Versorgungsspannung · f = Frequenz · n = Drehzahl · P_{ed} = Leistungsaufnahme · I = Stromaufnahme · LpA_{in} = Schallleistungspegel saugseitig · LwA_{in} = Schallleistungspegel saugseitig
LwA_{out} = Schallleistungspegel druckseitig · q_v = Volumenstrom · p_{fs} = Druckerhöhung